



**I VÝTAH MŮŽE
BÝT KRÁSNÝ**



TRADICE POCTIVOST PROFESIONALITA

Naše společnost dodává a obhospodařuje **výtahy všech typů, včetně eskalátorů, pohyblivých chodníků, nákladních a invalidních plošin** provozovaných v různých typech budov.

Kromě komplexních služeb nabízených ve vertikální přepravě, zajišťujeme také servis a údržbu automatických dveří, bran a vratových systémů.

Od roku 2022 jsme **autorizovaným distributorem amerických výtahů PVE** pro Českou a Slovenskou republiku.

Naši specialisté jsou vyškoleni pro **návrh, instalaci a následný servis** této exkluzivní značky.

Následující stránky Vám přinášejí detailní informace o produktech PVE.



UMĚLECKÉ DÍLO POHÁNĚNÉ VZDUCHEM[®]





KOLEM SVĚTA

Afghánistán · Albánie · Alžírsko · Andorra · Angola · Antigua and Barbuda · Argentina · Arménie · Austrálie · Ázerbajdžán · Bahamy · Bahrajn · Bangladéš · Barbados · Bělorusko · Belgie · Belize · Bolívie · Bosna a Hercegovina · Brazílie · Bulharsko · Česká republika · Chile · Čína · Chorvatsko · Dánsko · Dominikánská republika · Ekvádor · Egypt · Filipíny · Finsko · Francie · Gruzie · Ghana · Guatemala · Honduras · Indie · Indonésie · Írán · Irák · Irsko · Itálie · Izrael · Jamaika · Japonsko · Jižní Afrika · Jižní Korea · Jordánsko · Kambodža · Kamerun · Kanada · Katar · Keňa · Kolumbie · Kostarika · Kuvajt · Kypr · Litva · Libanon · Lotyšsko · Lucembursko · Maďarsko · Malajsie · Malta · Maroko · Mauricius · Mexiko · Monako · Mongolsko · Myanmar · Německo · Nikaragua · Nigérie · Nizozemsko · Nový Zéland · Norsko · Omán · Pákistán · Panama · Paraguay · Peru · Pobřeží slonoviny · Polsko · Portugalsko · Rakousko · Rumunsko · Řecko · Salvador · Saúdská Arábie · Seychely · Singapur · Slovinsko · Surinam · Svatá Lucie · Svatý Kryštof a Nevis · Svatý Vincenc a Grenadiny · Španělsko · Šrí Lanka · Švédsko · Švýcarsko · Thajsko · Trinidad a Tobago · Tunisko · Turecko · Uganda · Ukrajina · Spojené arabské emiráty · Spojené království · Spojené státy americké · Uruguay · Venezuela · Vietnam

2	SPOLEČNOST VÝTAHY PRAHA
7	SPOLEČNOST PVE
8	NAŠE TECHNOLOGIE
10	NAŠE HODNOTY
15	MODELY
16	INDIVIDUÁLNÍ ZMĚNY
19	KONFIGURACE
20	INSTALACE
22	VÝVOJ A INOVACE
23	VÝHODY

A woman is seen from the side, inside a tall, black-framed glass shower enclosure. She is holding a glass, and steam is visible around her. The shower is situated in a modern kitchen with a white countertop, a stainless steel refrigerator, and open shelving with various kitchen items. In the background, there is a white kitchen island with a bar stool and a large arched window with a decorative glass pattern. The ceiling features exposed wooden beams.

VELKÉ MYŠLENKY
DOKÁŽÍ MĚNIT
SVĚT

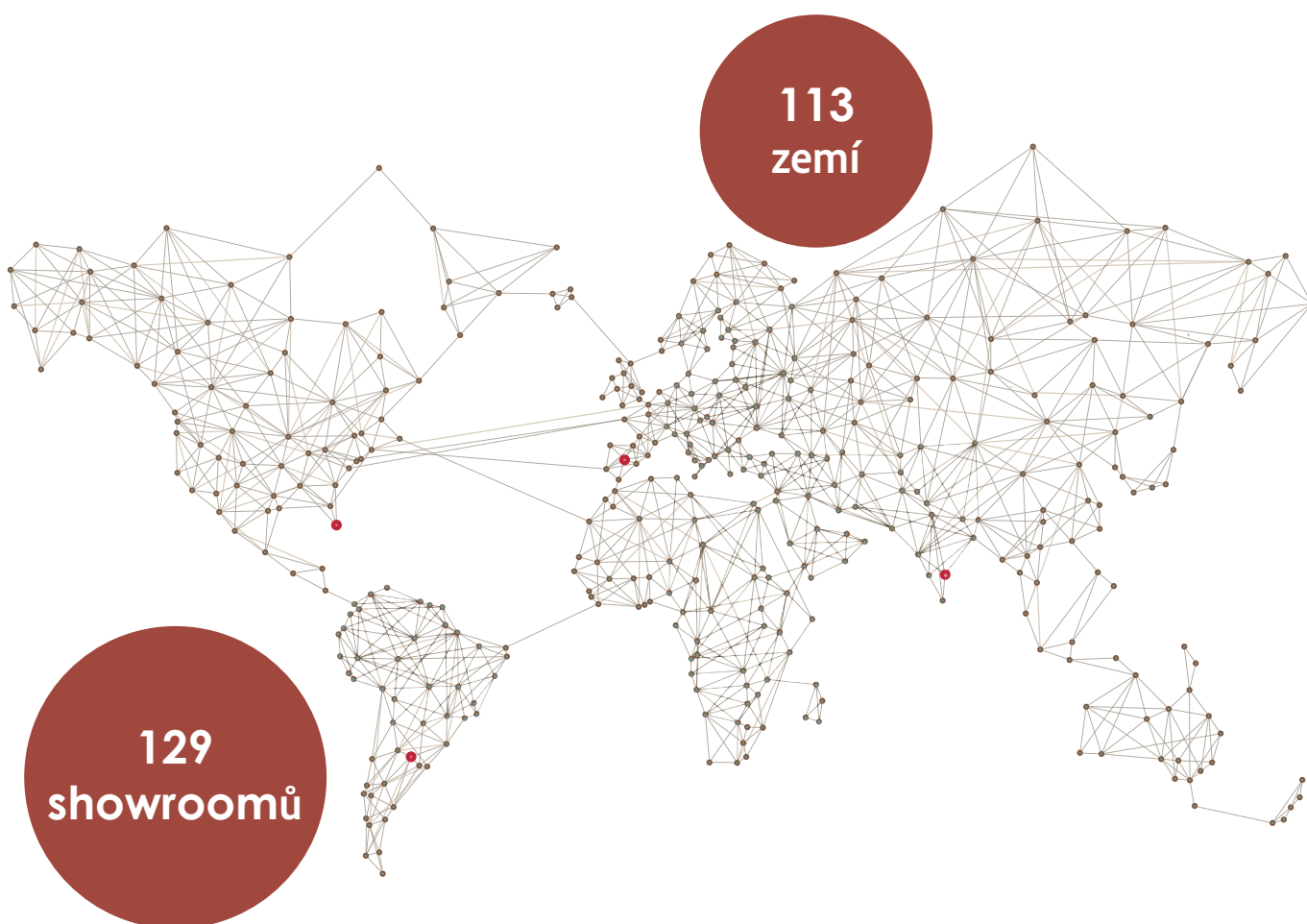
Lidé si vždy kladly otázku, jak věci posunout dále.
Odpověď leží v nás samých: **inovacemi**.

V roce 2002 se v Miami v USA zrodily
Pneumatické vakuové výtahy[®]. Společnost s
jasnou vizí vytvořit nový koncept výtahu, který je
jednoduchý, funkční a estetický a který zlepšuje
kvalitu života v domácnostech po celém světě:
Pneumatický vakuový výtah PVE.

Inovativní řešení způsobilo revoluci v oboru díky
technologii **Vacuum Technology**[®].

Jedná se o **jednoduchý výtah, který se instaluje
stejně jako jakýkoli jiný elektronický domácí
spotřebič** a vyžaduje **minimální prostor**.

Výtah je **přizpůsobitelný pro jakýkoliv prostor**,
zlepšuje kvalitu života a vyniká jako **umělecké
dílo**.



INOVATIVNÍ SYSTEM

Výtahy PVE jsou jediné na světě, které využívají jeden z nejhojnějších přírodních zdrojů: vzduch.

Jaké výhody přináší technologie Vacuum Technology®?

Jeho inovativní design optimalizuje využití prostoru, **maximalizuje vnitřní prostor kabiny** a obejde se bez stroje.

Instalace je možná bez prohlubně či stavebních úprav. Je to jediný výtah, který je instalován **přímo na stávající podlahu vašeho domu.**

Instalace výtahu zabere **dva až tři dny**, což je **nejrychlejší možná instalace výtahu.**

Lehký a bez omezení: výtah je možné instalovat v horních patrech až na vzdálenost **pěti stanic nebo 15 metrů.**

Výtah je k dispozici **ve třech různých velikostech** s kapacitou **jednoho, dvou a tří cestujících.**





Vakuový výtah je samonosná kruhová konstrukce, která se instaluje přímo na podlahu domu.

Na rozdíl od tradičních výtahů je vakuový výtah samonosný.

Výtah sestává ze tří hlavních komponent:

Vnější válec, plně panoramatický.

Kabina, která se pohybuje uvnitř válce a přepravuje cestující.

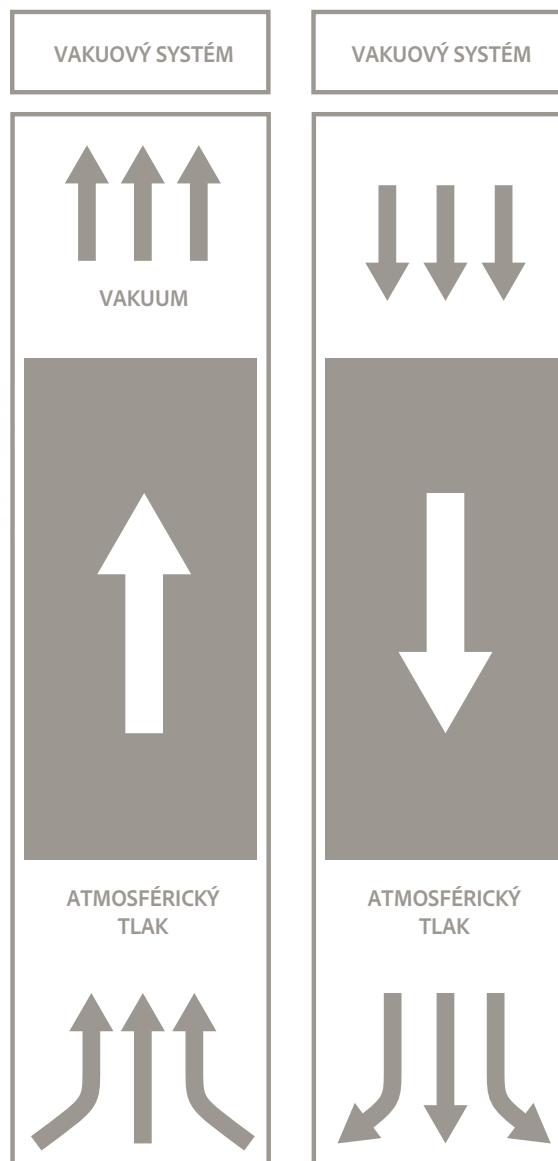
Vakuový systém, obsahuje sací motor. Je k dispozici v různých formátech a velikostech, aby se vešel do jakéhokoli prostoru.

Systém fungování vakuového výtahu

1. Během stoupaní systém odsává vzduch a vytváří podtlak, který zvedá kabinu.

2. Při klesání je podtlak vzduchu snižován, čímž se kabina pohybuje směrem dolů a nespotřebává žádnou energii.

Technologie Vacuum Technology® zjednodušuje provoz výtahu a snižuje opotřebení součástí. Hladký, bezpečný, spolehlivý a odolný systém.







DESIGN

Ve společnosti PVE vnímáme výrobu výtahů jako **umění**. Vytvořili jsme modely, ve kterých jde design a technologie ruku v ruce tak, aby vytvořily dokonalý celek, který se odráží v každém z našich produktů.

Každý detail **výtahů PVE** byl navržen s cílem nabídnout řešení pro zvýšení komfortu bydlení a jednoduchou **instalaci v rodinných domech a mezonetových bytech**.

Všestranné řešení, které se hodí i do těch nejmenších prostor a instalace **nevyžaduje žádné složité stavební práce**.


Revoluční design **all-in-one** se skládá ze samonosné konstrukce s vestavěným motorem a **360° panoramatické kabiny výtahu**.



BEZPEČNOST

PVE pneumatické vakuové výtahy jsou schváleny prestižní organizací **Liftinstituut**, přední světovou organizací pro certifikaci výtahů.

Společnost PVE, která je **držitelem amerických a evropských certifikací**, si udržuje nejvyšší hodnocení bezpečnosti u domácích výtahů a splňuje a často i převyšuje požadavky na bezpečnost.



ODSTRAŇTE BARIÉRY VE VAŠEM DOMĚ

POHODLÍ

Zavázali jsme se k dokonalosti a inovacím a snažíme se zlepšit pohodlí vašeho domova. Poradíme vám s projektem, abychom vám nabídli nejlepší možné řešení.

Naším cílem je zajistit vyšší kvalitu života pro všechny členy vaší rodiny.



**MALÝ NA POHLED,
ALE VELKÝ UVNITŘ**

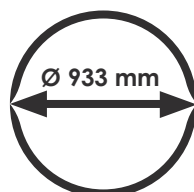
Fotografie reprodukována se svolením
www.heartlandstairways.com
výrobce točitých schodišť.

MODELY

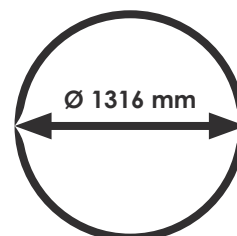
PVE30



PVE37



PVE52



Obecné	PVE30	PVE37	PVE52
Maximální nosnost (kg)	159	205	238
Rychlost	<0.15m/s	<0.15m/s	<0.15m/s
Počet stanic	2 to 5	2 to 5	2 to 5
Maximální zdvih (m)	15	15	15
Kabina			
Vnitřní průměr (mm)	638	821	1210
Šířka dveří (mm)	505	517	813
Invalidní vozík	Ne	Ano, omezeno pro užší invalidní vozíky	Ano
Dveře			
Variety vstupu	0°	0°, 90°, 270° a 180°	0° a 180°
Varianta s automatickými dveřmi	Ne	Ano	Ano
Bezpečnost			
Automatické klesání při výpadku proudu	Ano	Ano	Ano
Tlačítko alarm / bezpečnostní telefon	Ano	Ano	Ano
Napájení			
Napětí	230V	230V / 400 V	230V / 400 V
Příkon	3kW	5kW	6kW
Požadavky na instalaci			
Průměr perforace (mm)	810	990	1389
Minimální výška horního podlaží (mm)	2450	2450	2450

VŠECHNY NAŠE MODELY ZAHRNUJÍ:

telefon, LED osvětlení, automatickou ventilaci, označen
í CE v souladu se směrnicí 2006/42/EC ISO 9001 záruku
2 roky s možností prodloužení

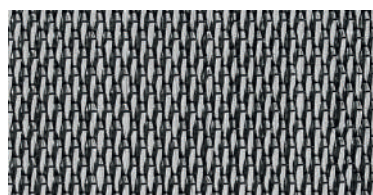
Jsme si vědomi, že každý prostor je jedinečný, a chápeme, že si případně budete chtít vybrat každý detail tak, aby se váš pneumatický výtah PVE přizpůsobil danému místu a esteticky zapadnul do vašeho domova.

Z tohoto důvodu nabízíme širokou škálu barev a povrchových úprav.

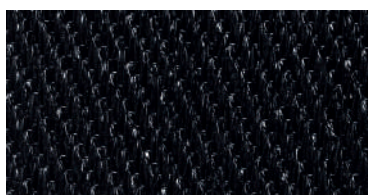
BAREVNÉ VARIANTY KONSTRUKCE VÝTAHU



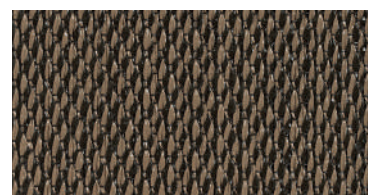
KABINOVÁ PODLAHA



Metalická



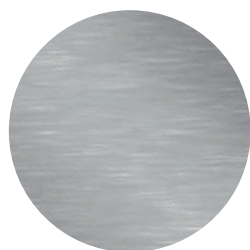
Černá



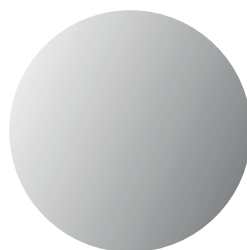
Zlatavě hnědá

Vysoce odolný vinylový koberec PVE

POVRCHOVÉ ÚPRAVY STROPŮ KABINY



Kartáčovaný hliník



Zrcadlo

**Požádejte svého obchodního zástupce společnosti Výtahy Praha o další varianty barev a povrchových úprav, které nejsou obsaženy v tomto katalogu.*

VÝTAH, KTERÝ ZÁŘÍ SÁM O SOBĚ

Velmi nám záleží na výsledku
a vaší spokojenosti.

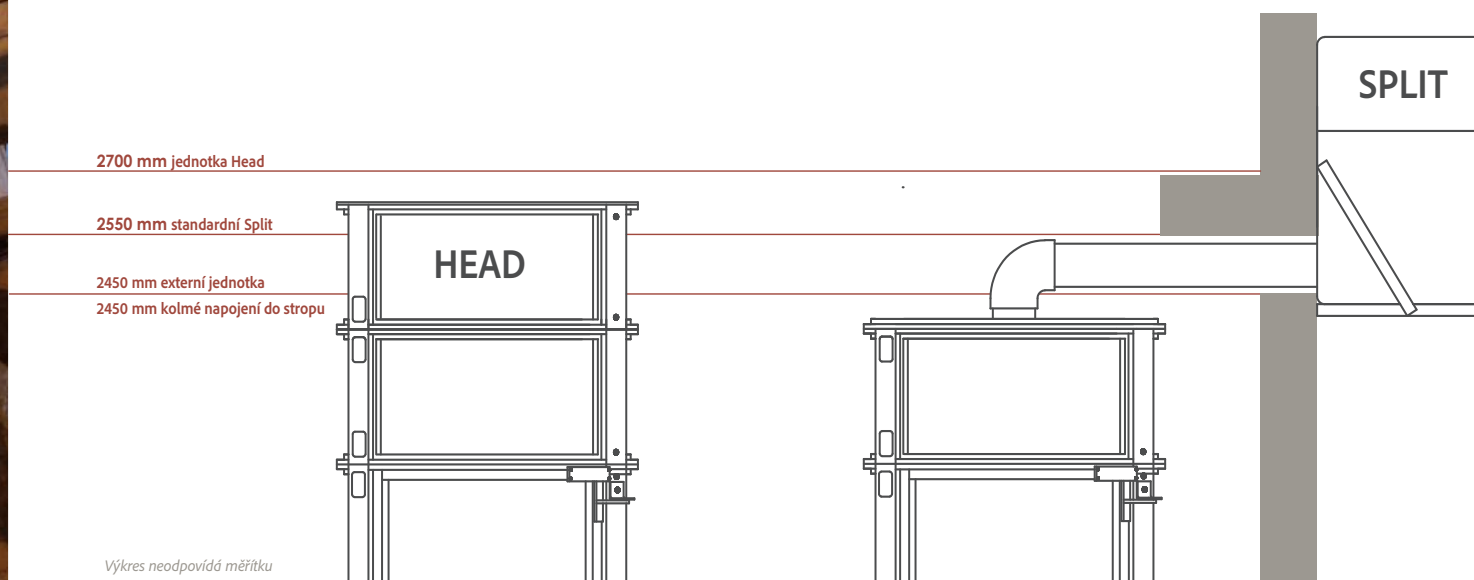
Žijeme ve stále se měnícím světě a
nejlepší způsob, jak se přizpůsobit, je
vyvíjet se s ním prostřednictvím
neustálých inovací, jak v našich
produktech, tak v našich službách.

A photograph of a modern, glass-enclosed staircase in a rustic interior. The staircase features a dark metal frame and glass panels, set against a backdrop of a stone wall and large wooden beams. The railing is made of dark metal with decorative finials. The overall aesthetic is a blend of modern design and traditional rustic elements.

**PERFEKTNÍ DESIGN,
KTERÝ SE PŘIZPŮSOBÍ
VAŠEMU DOMOVU**

HEAD NEBO SPLIT

V závislosti na dostupné výšce ve vašem domě máme k dispozici různé možnosti instalace. Celková výška válce se bude lišit v závislosti na konfiguraci. Válec v horním patře a povrchová úprava střechy jsou volitelné, projednejte prosím vaše požadavky s obchodním zástupcem společnosti Výtahy Praha.



KONFIGURACE HEAD

Head je estetičtější a jednodušší varianta, ve které je vakuový systém umístěn přímo v horní části modulu v horním patře.

Je to nejjednodušší řešení z hlediska instalace. Stačí jej zapojit do sítě.

MINIMÁLNÍ VÝŠKA HORNÍHO PODLAŽÍ

2700 mm

KONFIGURACE SPLIT

Tato konfigurace umožňuje umístění vakuového systému kdekoli v domácnosti připojením potrubí s PVC trubkami Ø110 mm k výtahu.

Hlavní výhodou je, že snižuje minimální potřebnou výšku v nejvyšším patře a snižuje hluk vakuového systému.

Nabízíme čtyři různé možnosti instalace v závislosti na dostupné výšce:

- Standardní split konfigurace s 90° kolenem
- Konfigurace s falešnou hlavou
- Konfigurace s externí jednotkou
- Konfigurace s kolmým napojením

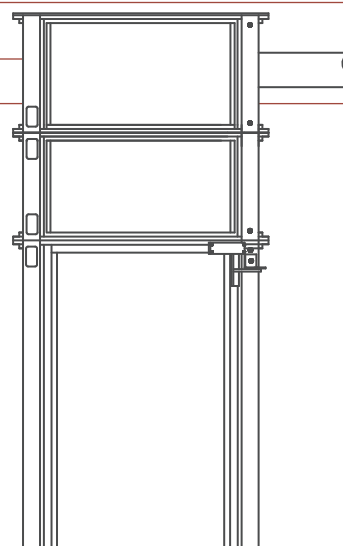
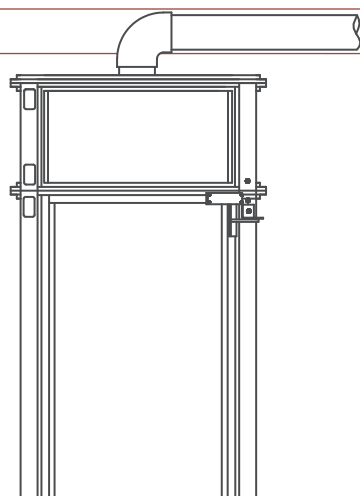
Více informací k jednotlivým variantám naleznete na dalších stránkách.

SPLIT

2700 mm falešná jednotka Head

2550 mm standardní Split

2450 mm externí jednotka
2450 mm kolmé napojení



STANDARDNÍ SPLIT

Standardní instalace konfigurace Split s využitím kolenových spojů pro spojení trubek a horní části válce.

Řídící rozvaděč musí být umístěn v interiéru.

VÝHODY

Snížení hluku v porovnání s konfigurací Head.

Přizpůsobitelné umístění vakuového systému.

MINIMÁLNÍ VÝŠKA HORNÍHO PODLAŽÍ

2550 mm

FALEŠNÁ HLAVA

Podobná instalace jako u standardní konfigurace Split s dodatečnou nástavbou válce, který skrývá výstup PVC trubek.

Umožňuje instalaci řídicího rozvaděče uvnitř, aniž by bylo nutné rozšiřovat kabeláž.

VÝHODY

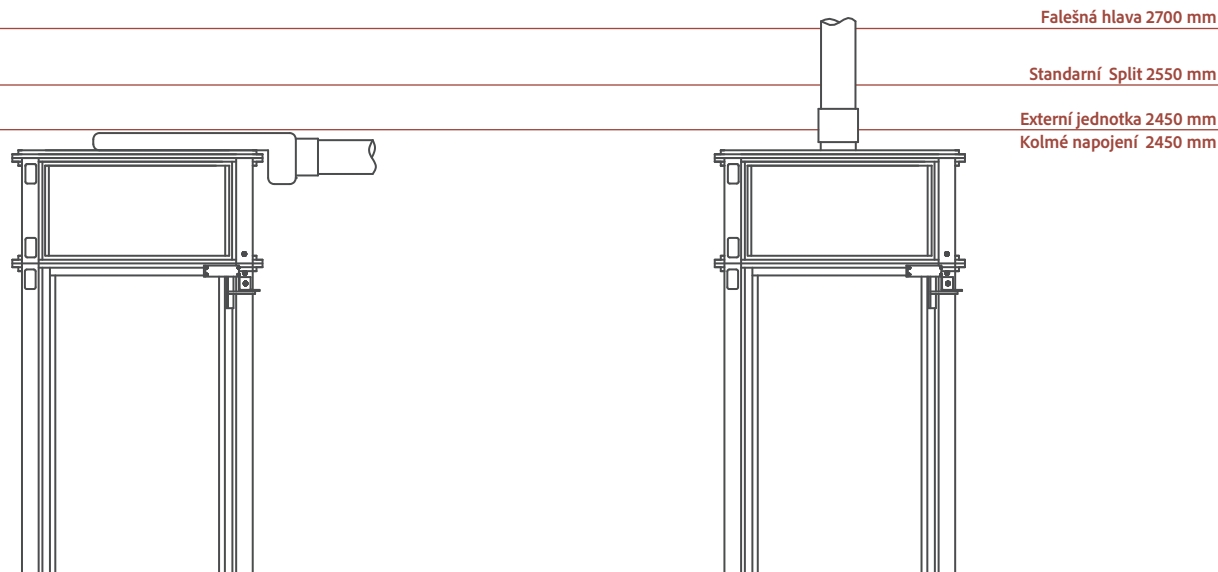
Lepší estetické provedení.

Redukce hluku v porovnání s konfigurací Head.

MINIMÁLNÍ VÝŠKA HORNÍHO PODLAŽÍ

2700 mm

VARIANTY



EXTERNÍ JEDNOTKA

Dodatečný instalační prvek umožňuje vodorovné připojení PVC trubek, bez nutnosti kolenových spojů a snížení minimální požadované výšky.

Řídicí rozvaděč musí být umístěn v interiéru. Trubky jsou viditelné.

VÝHODY

Minimální vzdálenost nad hlavou (volná výška v horním patře)

Redukce hluku v porovnání s konfigurací Head.

Přizpůsobitelné umístění vakuového systému a elektrického ovládacího panelu.

MINIMÁLNÍ VÝŠKA HORNÍHO PODLAŽÍ

2450 mm

KOLMÉ NAPOJENÍ

Instalace PVC trubky (trubek) ve vertikální poloze přes strop. Varianta je možné pouze v případech, kdy je možné vytvoření otvoru ve stropě.

Řídicí rozvaděč musí být umístěn v interiéru. Trubky jsou viditelné.

VÝHODY

Minimální vzdálenost nad hlavou (volná výška v horním patře)

Redukce hluku v porovnání s konfigurací Head.

Přizpůsobitelné umístění vakuového systému a elektrického ovládacího panelu.

MINIMÁLNÍ VÝŠKA HORNÍHO PODLAŽÍ

2450 mm

NÁSTUPNÍ MŮSTEK

ocelová
obruč

nástupiště

ZAPUŠTĚNÉ NÁSTUPIŠTĚ

PRŮCHOD PODLAHOU

NÁSTUPIŠTĚ

Nástupiště jsou nezbytná při instalaci výtahu v otevřeném prostoru nebo vedle schodiště, kdy není zapotřebí vytvoření otvoru v podlaze.

Jedná se o jednoduché řešení umožňující rychlou instalaci výtahu.

Účelem nástupního můstku je vykrytí prostoru mezi výtahem a podlahou a slouží také pro připevnění konstrukce výtahu v každém podlaží pomocí ocelové obruče.

TYPY NÁSTUPIŠŤ

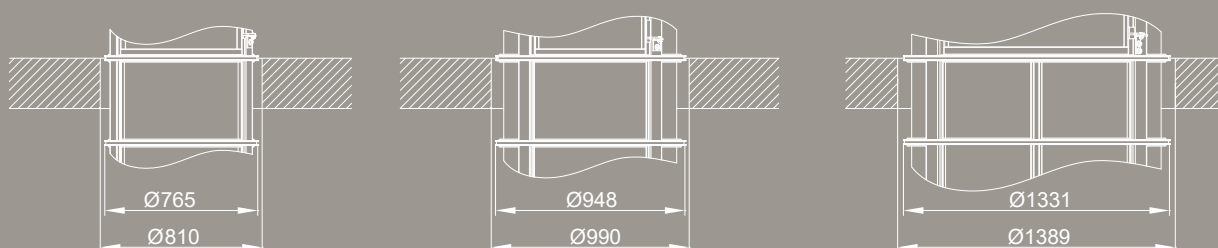
Různé varianty nástupních můstků.



TYPY INSTALACÍ

PŘES PODLAŽÍ

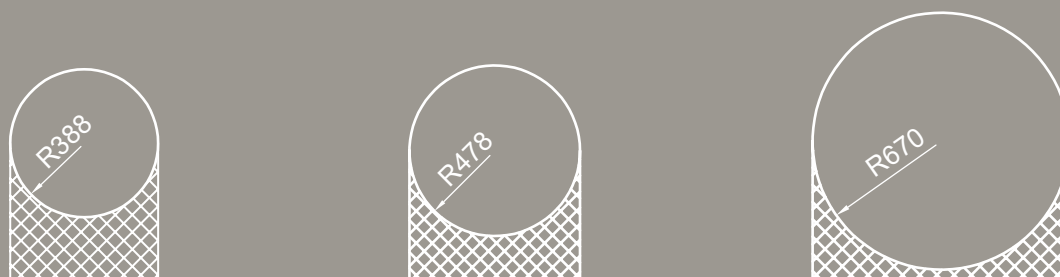
V každém patře je vytvořen otvor s průměrem o 50 mm větším, než je vnější průměr výtahu. U výtahů se třemi, čtyřmi nebo pěti zastávkami musí být otvory souosé.



Minimální průměry otvorů v instalacích procházejících podlažími.

VÝKRESY NÁSTUPNÍCH MŮSTKŮ

Nástupní můstek je spojovacím prvkem mezi výtahem a podlahou. Hlavním účelem je propojení podlahy s kruhovou šachtou a estetická úprava prostoru mezi podlahou a výtahem. Dokončovací práce lze provádět v mnoha různých konfiguracích a stylech.





VÝVOJ A INOVACE

SMART HOME

100% kompatibilní s technologiemi Google Home a Alexa, které umožňují ovládání hlasem.



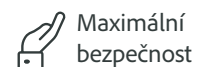
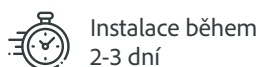
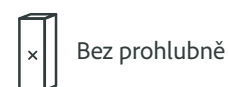
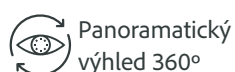
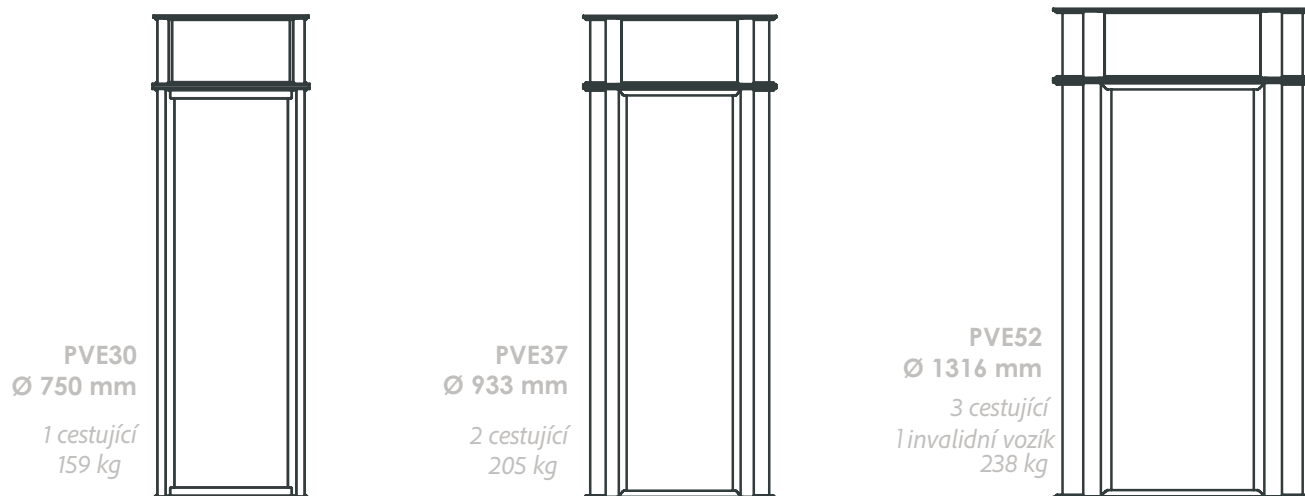
INSTALACE NA LODÍCH A JACHTÁCH

Díky lehkosti použitých materiálů, jednoduchosti instalace a bezprohlubňovému provedení jsou výtahy PVE tou nejlepší variantou pro instalaci na vaši jachtu nebo loď.

ZÁVAZEK UDRŽITELNOSTI

Ve společnosti PVE nám záleží na životním prostředí a zavázali jsme se k udržitelnosti. Výsledkem je, že jsme pro váš výtah vyvinuli exkluzivní systém FV solárního napájení.





Všechny naše výtahy mají **certifikaci CE** v souladu s **Evropskou směrnicí 2006/42/ES**.

V roce 2019 získal společnost PVE **certifikaci ISO 9001** se zaměřením na kontinuální zlepšování a proces zajišťování kvality.

Dva roky po sobě (2018 a 2019) vítěz ceny **Ellies Awards** za **nejlepšího výrobce rodinných výtahů na světě**, udělované nejvlivnějším profesionálním mediálním domem v oboru, časopisem **Elevator World**.





**Česká republika
Slovenská republika**

Novohotská 2622
190 16 Praha 21
Česká republika
(+420) 608 714 667
www.vytahypraha.cz
info@vytahypraha.cz

EVROPA

C/ Primavera 19 28850,
Madrid
Španělsko
(+34) 918 867 539
www.pve-lifts.com
info@ascensoresneumaticos.eu

USA

12602 NW 115th Avenue
33178, Miami, FL
USA
(+1) 305 884 1091
www.vacumelevators.com
info@vacumelevators.com